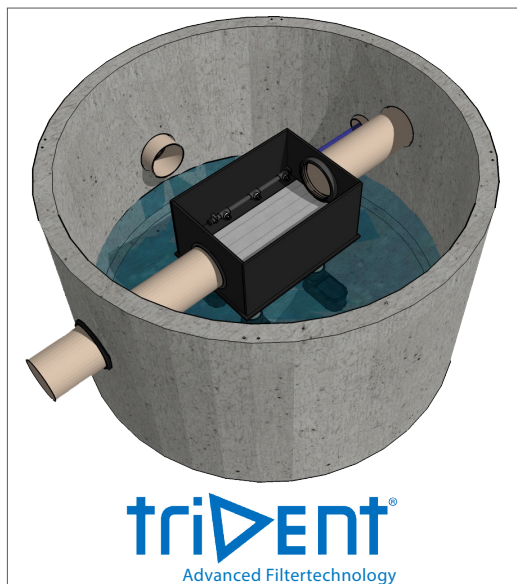


TRIDENT INDUSTRIE FILTERZISTERNEN

Filterzisterne mit vormontiertem Trident Industrie Filter



BESCHREIBUNG

Für große Projekte, wie etwas für Industrie- oder Bürogebäude gelten andere Gegebenheiten als für Ein- oder Mehrfamilienhäuser. Daher bietet GEP für jede Dachgröße einen passenden Tridentfilter. Wie bei den Filtern für Wohngebäude wird das Regenwasser zuerst vom Dach dem Trident-Filter zugeführt, wo es gefiltert wird. Das gefilterte Wasser wird anschließend direkt unter der Filterplatte mittels Beruhigtem Zulauf in den Tank geleitet. Alle Filter für Industriesysteme sind mit eingebautem automatischen Reinigungssystem.

Diese Industriefilter können bei Bedarf direkt fertig in einer Betonzisterne eingebaut werden. Dieser Behälter dient zudem als Absetzbecken und ist mit einer Bohrung versehen, so dass das Wasser in einen separaten (größeren) Behälter fließen kann.

ANWENDUNGSGEBIET

Die Trident Industrie Filter eignen sich zum Filtern von Regenwasser von Industrie-, Schul- oder Bürogebäuden mit einer maximalen Dachfläche von bis zu 10000m² (bezogen auf 300 L / s / ha). Die Industriefilter zeichnen sich durch einen sehr geringen Höhenversatz von Zu- und Ablauf aus. Dieser beträgt zum gefilterten Regenwasser nur 101 mm. Die Filterzisternen können bis Klasse D befahrbar geliefert werden.

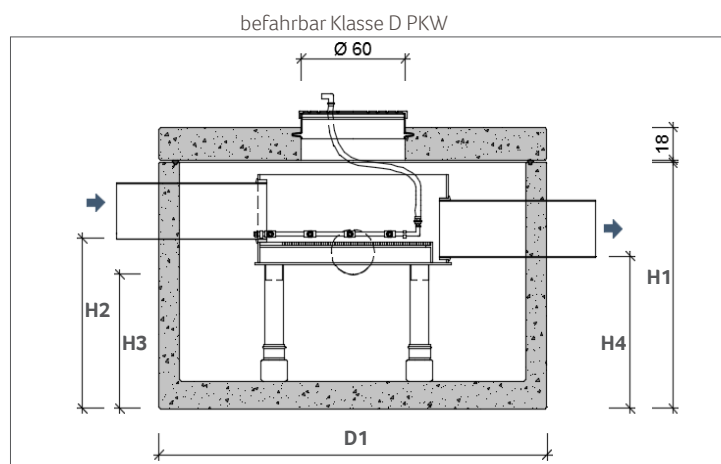
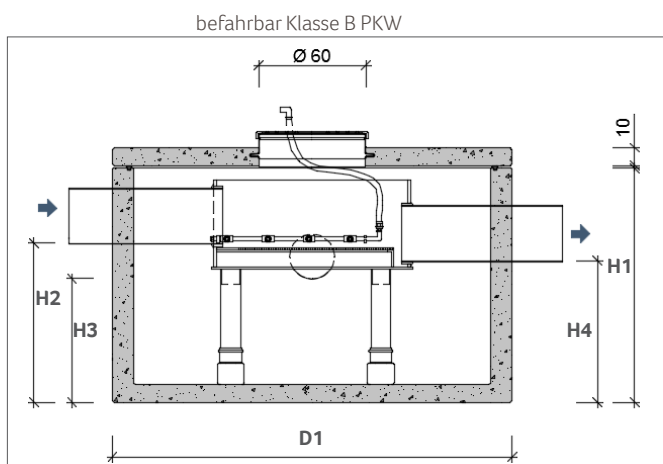
TECHNISCHE DATEN

	Trident 2.000	Trident 3.000	Trident 6.000	Trident 10.000
Max. Dachfläche in m ² :	2.000	3.000	6.000	10.000
Max. Volumen in Liter/Sekunde:	60	90	180	300
Düsen mit minimaler Durchflussrate Liter/Minute:	57	69	97	125
Zu- & Ablauf:	DN 250	DN 300	DN 400	DN 500

ABMESSUNGEN

	Trident 2.000		Trident 3.000		Trident 6.000		Trident 10.000	
	Klasse B	Klasse D	Klasse B	Klasse D	Klasse B	Klasse D	Klasse B	Klasse D
D1 Durchmesser in cm:	Ø 214	Ø 224	Ø 214	Ø 224	Ø 214	Ø 224	Ø 264	Ø 274
H1 Höhe Behälter in cm:	131	136	131	136	131	136	165	171
H2 Höhe Zulauf in cm:	93	98	89	94	75	80	78	86
H3 gefiltertes Regenwasser in cm:	73	78	69	74	55	60	49	57
H4 Uitvoer Ablauf in cm:	83	88	79	84	65	70	68	76

TECHNISCHE ZEICHNUNGEN

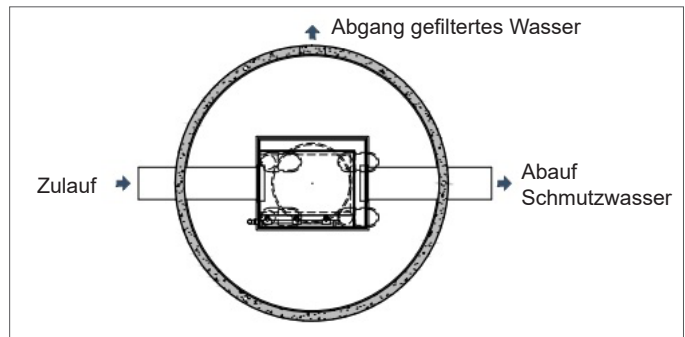


OPTIONEN

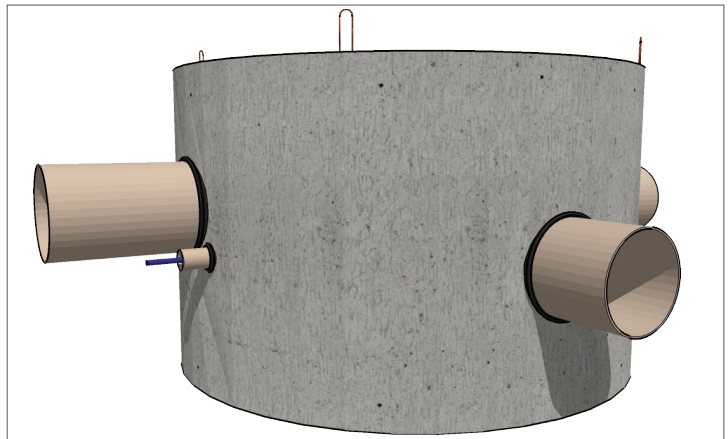
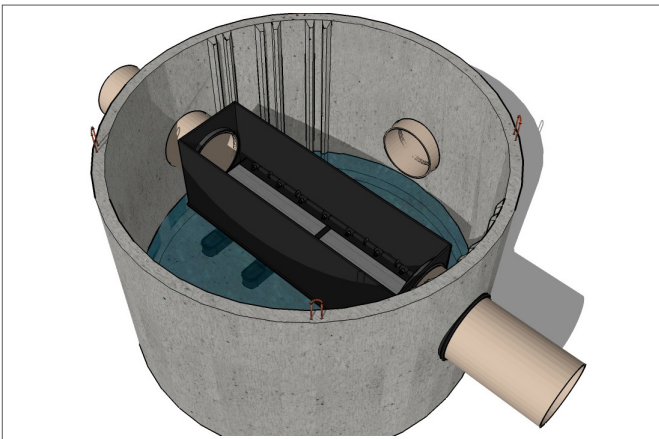
Automatische zeitgesteuerte Filterreinigung 1"
 Der zeitgesteuerte Filterreiniger ermöglicht eine automatische Filterreinigung. Die Düse wird die Filteroberfläche zu frei einstellbaren Zeiten reinigen.

Anschluss-Set Trident-Filterreinigung
 Das Anschluss-Set besteht aus einem für den vorhandenen Anschluss passenden flexiblen Schlauch mit einer 1" 3-teiligen Kupplung. Die 1" Rohrleitung des Gebäudes kann direkt mit diesem Anschluss verbunden werden.

Große Auswahl an Deckeln für den Behälter, siehe Varitank Deckel von GEP.



TECHNISCHE DIAGRAMME



LIEFERUMFANG

Produkt besteht aus: Betonzisterne mit eingebautem Tridentfilter, Deckplatte inkl. mittiger Varitank Einstiegsöffnung 60 cm. Deckplatte muss auf den Filter gesetzt werden. Position Ablauf gefiltertes Regenwasser ist frei optional frei wählbar.

BESTELLINFORMATIONEN

Art.-Nr.	NAME
401206	Trident 2.000 Filterschacht Klasse B
401207	Trident 3.000 Filterschacht Klasse B
401208	Trident 6.000 Filterschacht Klasse B
401209	Trident 10.000 Filterschacht Klasse B
401221	Trident 2.000 Filterschacht Klasse D
401222	Trident 3.000 Filterschacht Klasse D
401223	Trident 6.000 Filterschacht Klasse D
401224	Trident 10.000 Filterschacht Klasse D
401251	Automatische zeitgesteuerte Filterreinigung 1"
401253	Anschluss-Set Trident Filterreinigung

